

服务信函

SL0003 版本 D

页码 1 of 4

生效日期: 本服务信函自 2014 年 3 月 13 日起生效。

主题: 防冻组套安装

涉及型号: CC18-0001 及其以后的序列号

完成时间: 不需要遵守时间。

目的: 本服务信函提供了护盖的安装说明，在较冷的气候条件下，目的是为了提高发动机机油温度，限制气流进入发动机。

零部件清单:

零件号	描述	数量
TC5023-001	气缸罩进口板组件, 左侧	1
TC5023-002	气缸罩进口板组件, 右侧	1
TC5021-001	防寒组套, 板, 油冷却器	1
101889-01	SCAT 管法兰	1
TC9361-001	防冻组套标识牌	1
MS21059L06	托板螺帽	12
MS20426A3-4	埋头铆钉	24
AN363-632	锁紧螺母	4
AN526C632R6	大圆头螺钉	12
AN526C632R7	大圆头螺钉	4
AN737TW74	管夹	2
AN960-6L	垫圈	4
RM0006-001	2" SCAT 导管	8"
RM1072-001	防摩擦胶带	42"

请确认这封服务信函中所有列出的零部件都包含其中。

指导说明:

在温度低于 40° F 时，可以安装此组套，但当飞机 40° F 以上操作时，必须将其拆除。

首次安装:

1. 根据飞机维修手册(TC10000AMM)，拆卸发动机顶部罩，并拆卸发动机挡板连接油冷却器的四个螺栓和五金件。
2. 拆卸连接螺栓，支撑油冷却器，不要断开油路。
3. 在挡板前面安装油冷却器板(TC5021-001)，与四个螺栓孔对齐(见图 1)，并沿平边向下调整。应留下顶部的开口，重新安装油冷却器，并按 AC43.13-1B 的要求用之前的五金件牢固地固定。

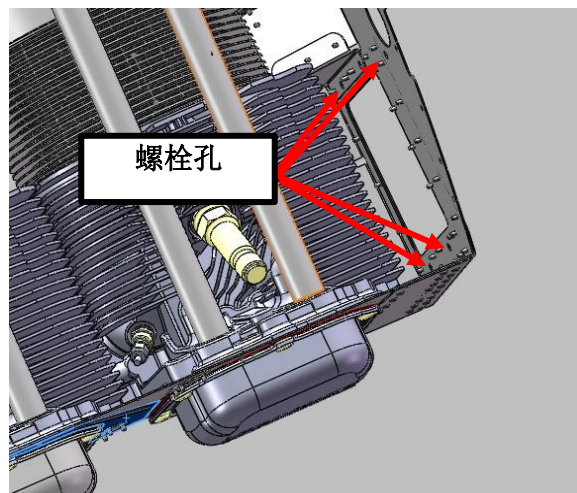


图 1 – 油冷却器连接点

4. 验证油冷却器的 $\pm 1.00'' \pm .13$ 仍然露在外面。按需要修剪板材以达到此目的。
5. 在前左挡板的顶部安装 SCAT 管法兰，并与机舱热空气进口对齐。 $\frac{1}{4}''$ 孔法兰暂时放置现有的铆钉。(图 3)
6. 使用 SCAT 管法兰中(4) $\varnothing.098$ 预先钻好的试验孔，与之相匹配钻(4) $\varnothing.140$ 的通孔，钻通 SCAT 管法兰、挡板和下面的法兰。
7. 按照 AC43.13-1B 安装 SCAT 管法兰，顶部安装 AN526C632R7 螺丝，挡板下方安装 AN960-6L 垫圈和 AN363-632 锁紧螺母。
8. 用 AN737TW74 软管夹将 SCAT 管头端夹到法兰处。(图 3)
9. 将气缸罩板(TC5023-001 左, -002 右)对准气缸罩进气口，使法兰位于气缸罩进气口的顶部。
10. 用在气缸罩板上的预钻孔，标记和预钻孔在气缸罩入口处的螺母板和铆钉的孔(图 4)。
11. 按照 AC43.13-1B 的要求，在每侧用提供的铆钉(MS20426A3-4) 安装(6)个螺母板(MS21059L06)。
12. 在整流罩的外部安装防摩擦胶带，以防止钢板摩擦。
13. 按照 AC43.13-1B 的要求，用提供的螺丝(AN526C632R6)安装气缸罩板，确保气缸罩板的平面朝向前方，法兰位于顶部。
14. 用 AN737TW74 软管夹在左气缸罩板(TC5023-001)法兰上安装 SCAT 松动端。
15. 根据飞机维修手册(TC10000AMM)重新安装顶部发动机罩。
16. 确认从板的顶部至气缸罩进口的顶部之间有 $2.75'' \pm .13$ 的间隙。
17. 在仪表板上安装标识牌，使其处于飞行员的视线范围内。有关放置示例，请参见下面的图 5。
18. 在履历本上做出记录，记录防冻组套的相关说明，且按照 SL0003 服务信函安装了防冻组套。

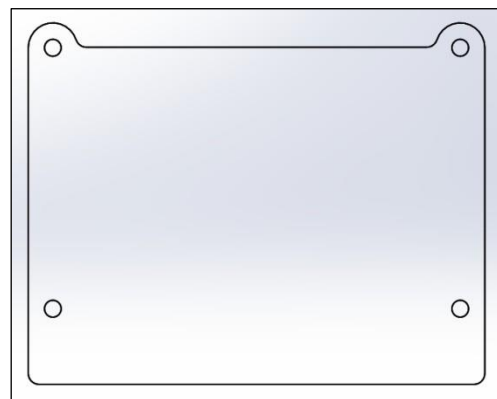


图 2 - TC5021-001
油冷却器板

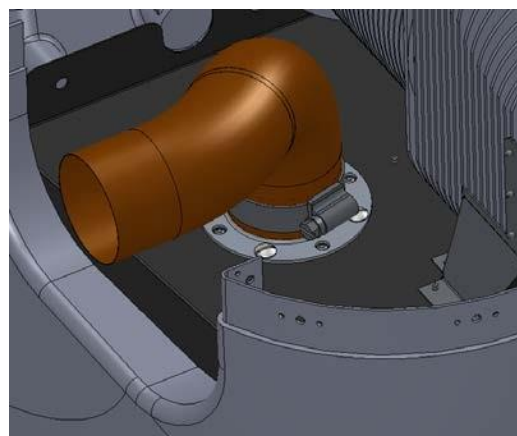


图 3 - SCAT 管法兰的安装

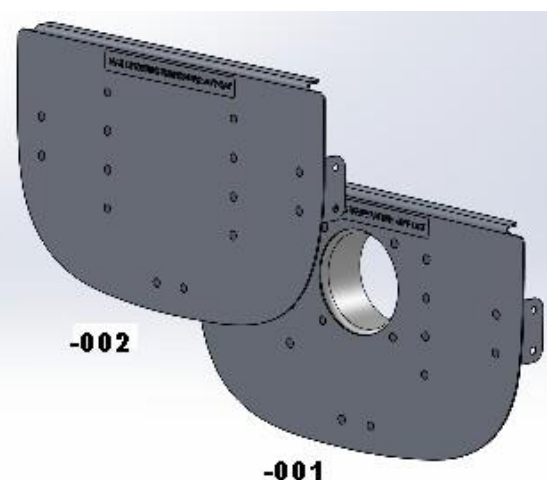


图 4 - TC5023
气缸罩板

警示

当环境温度超过 40°F 时，需要拆除防冻组套。



当外界温度超过 40°F 时，需要拆除防冻组套。参见 SL0003 进行安装。

图 5 – TC9361-001, 防冻组套标识牌



服务信函

SL0003 版本 D

页码 4 of 4

拆卸与后续安装:

当外界温度高于 40°F 以上时，必须拆除油冷却器板、气缸罩板及 SCAT 管法兰。参考 TC10000AMM 第 71-10 章 1.2 节。在履历本中记录说明防冻组套已被拆除。后续安装请参阅 TC10000AMM 第 71-10 章 1.2 节，并在履历本中记录注明安装了防冻组套。